



Wirkleistungsmodul WLM-3



Technische Daten:

Spannungsversorgung WLM-3:	+/- 15 V
Spannungs- und Strombedarf WLM-3 ohne Sensoren:	+15 V: 50 mA -15 V: 50 mA
Strombedarf pro Stromsensor:	10 mA (wirkt sich nur auf +15 V aus)
Spannungsversorgung pro Strom- (Hall-)Sensor:	+8 V (am WLM-3)
Temperaturbereich:	+5 °C bis +70 °C

Empfindlichkeit: Siehe Tabelle Stromsensoren und Formeln zur Umrechnung in Watt

Minstdrehzahl des zu messenden Motors (2 Polpaare): 1 U / min

Kabel zum Tool Monitor: 4x0,25 mm² plus Schirm (LiYCY) nicht im Lieferumfang enthalten, Länge max. 100 m

Kabel des Stromsensors (Hallsensor): 3x0,25 mm² plus Schirm für 0 V (LiYCY) im Lieferumfang 2 m enthalten (Auf Anfrage auch länger lieferbar)

Gehäuse des WLM-3:

Gewicht:	Normgehäuse
Schutzart:	DIN VDE 0100 T750 und VDE 0160 T100
Maße (Breite x Höhe x Tiefe):	Makrolon 8020 UL94V-1
Montage:	180 g (ohne Stromsensoren) IP50 (Klemmen IP20 BGVA3) 55 x 75 x 110 mm Zur Montage im Schaltschrank wahlweise durch 2 Schrauben M4 nach DIN 46121 / DIN 43660 oder auf Normschiene TS35 nach DIN 46277 und DIN EN 50022

- Einphasen- und Dreiphasen-Messung
- Schaltschrankmontage auf Normschiene
- Linearer und logarithmischer Messwertausgang für die Wirkleistung (Ab Seriennummer 30.001 beide auf externen Klemmen)

Aufbau und Funktion:

Das WLM-3 ist ein hochempfindliches und reaktionsschnelles Wirkleistungsmessgerät.

Es besteht aus ein bzw. drei Stromsensoren, die nach dem Hall-Effekt arbeiten, und einem Messgerät namens WLM-3, das im Schaltschrank untergebracht wird.

Anschlussplan WLM-3

Einstellungen:

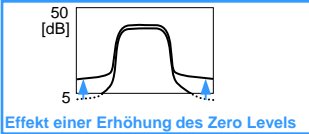


Falls die Überwachung aufgrund „zappeliger“ Messkurven erschwert ist, sollte die Glättung im **Tool Monitor SEM-Modul** erhöht werden (Menü „Bearbeiten > Messstelle > Glättung“).

In Ausnahmefällen kann der Messwert direkt am WLM-3 unter „Smoothing“ geglättet werden. Die max. Glättung wird nach ca. 20 Umdrehungen (im Uhrzeigersinn) erreicht. Der Einstellbereich liegt zwischen 3,3 ms (ab Werk, ganz links) und 663 ms nach vollständigem Rechtsdrehen. (Bei zu weitem Rechts- oder Linksdrehen macht sich das Ende des Einstellbereichs durch ein leichtes Tickern bemerkbar.)



Verstärkt die Anzeige kleiner Messwerte des **logarithmischen Ausgangs P_{outlog}**. Dabei nimmt die Verstärkung mit zunehmender Messwerthöhe ab, s. Skizze. Die max. Verstärkung wird nach ca. 25 Umdrehungen (im Uhrzeigersinn) erreicht.

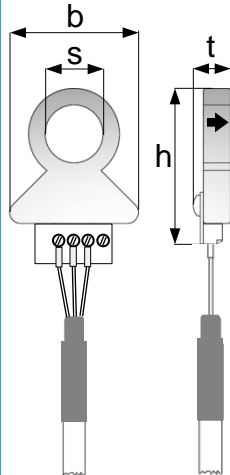


Klemme 16

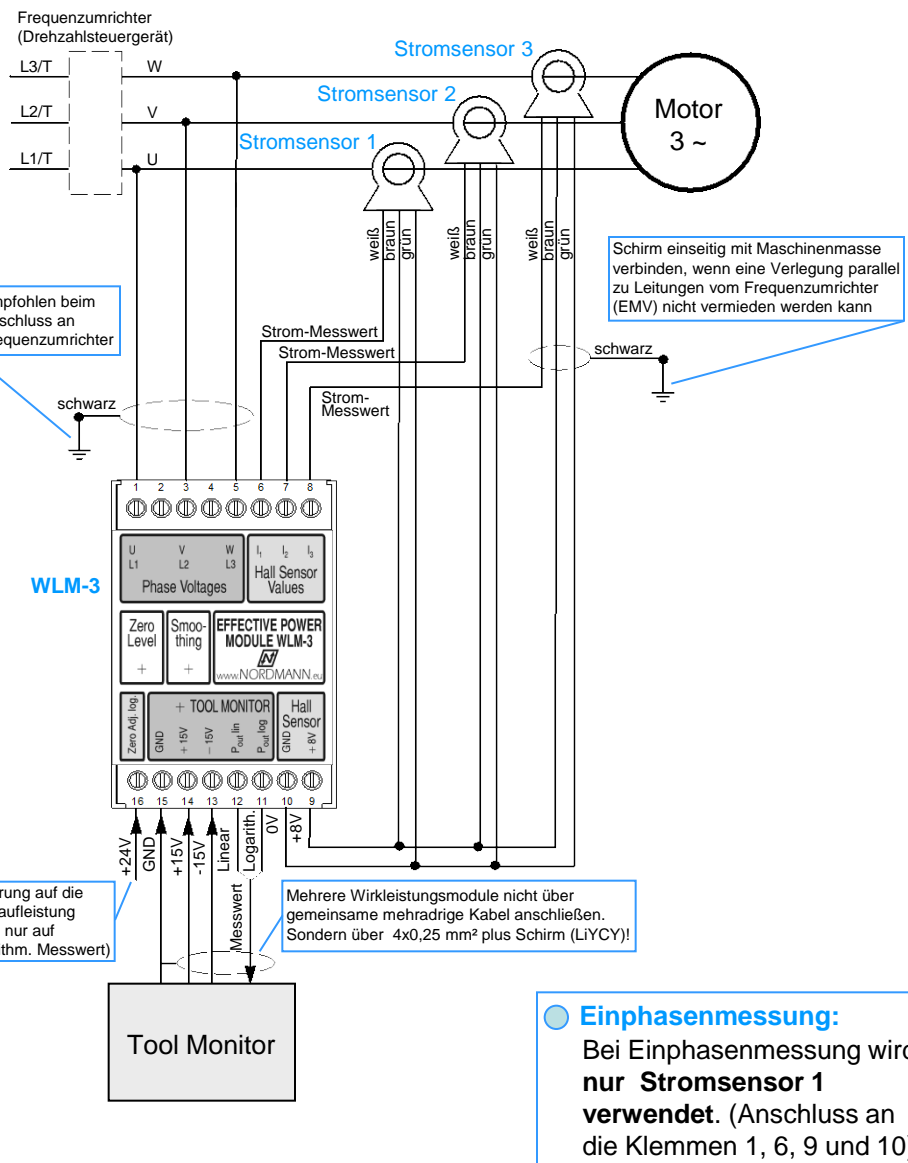
+24 (17-38)V AC/DC für Tariierung auf die Leerlaufleistung vor jedem Schnitt. **Wirkt nur auf logarithmischen Messwertausgang (Klemme 11).** Weitere Erläuterung siehe Seite 4 „Tariierung auf die Leerlaufleistung“.

Stromsensor (Hallsensor)

Die Stromsensoren verfügen über 2 Messwertausgänge, die sich in ihrer Messempfindlichkeit um den Faktor 5 unterscheiden. Die Anpassung des WLM-3 an verschiedene Motorleistungen kann auch über die Anzahl der Stromleiterwindungen durch die Öffnung des Stromsensors erfolgen. Soll z.B. die Stromaufnahme kleinerer Motoren gemessen werden, so ist der entsprechende Stromleiter mehrmals durch die Sensoröffnung zu fädeln (hierbei die Pfeilrichtung beachten)



Montagehinweis:
Beim Durchfädeln des Stromkabels muss der Pfeil zum Motor zeigen!



Einphasenmessung:
Bei Einphasenmessung wird **nur Stromsensor 1 verwendet.** (Anschluss an die Klemmen 1, 6, 9 und 10)

Stromsensor Leistung [kW] (auch f. Angabe in Best.-Nr.)	Abmessungen Stromsensor [mm]			
	s Öffnung für Stromleiter	b Breite	h Höhe	t Tiefe
1,5/7,5	Ø 11,1	31,4	46,0	16,0
3/15	Ø 15,7	35,0	53,0	25,0
6/30 11/55 20/100	Ø 27,0	63,0	67,0	26,5

Die Messempfindlichkeiten des mit 3 Stromsensoren ausgestatteten WLM-3 gilt für den linearen Messwertausgang (Klemme 12) mit nur jeweils einmal durch die 3 Stromsensoren geführtem Stromleiter:


Stromsensor Leistung [kW]	Empfindlichkeit S [V/A]	Messbereich [V]	Resultierende Empfindlichkeit des WLM-3 [V/kW]
1,5	0,16350	4 ± 3,7	7,676
3,0	0,08100	4 ± 3,7	3,805
6,0	0,03800	4 ± 3,7	1,785
7,5	0,03270	4 ± 3,0	1,535
11,0	0,02150	4 ± 3,7	1,010
15,0	0,01620	4 ± 3,0	0,761
20,0	0,01150	4 ± 3,7	0,540
30,0	0,00760	4 ± 3,0	0,357
55,0	0,00430	4 ± 3,0	0,202
100,0	0,00230	4 ± 3,0	0,108

Leiterplattenansicht JumperEinstellungen

 Jumper JP4 für Messverstärkung

Gesteckt = Keine Verstärkung (**Werkseinstellung**)
Offen = Verstärkung Faktor 3

Falls die Messwerte auch bei großen Werkzeugen zu schwach sein sollten und eine Änderung des Stromsensors oder die Erhöhung der Anzahl Stromleiterwindungen im Stromsensor nicht möglich sein sollte, kann im WLM-3 die Messverstärkung erhöht werden. Hierzu ist der hinter der Frontplatte befindliche Jumper zu entfernen, wodurch sich die Verstärkung um den Faktor 3 (=9,54 dB) erhöht. Diese Methode verstärkt jedoch auch das Eigenrauschen der Stromsensoren, so dass sie nur angewendet werden sollten, wenn keine kleineren Stromsensoren verfügbar sind.

 Jumper JP1 für Tiefpass

ON (2-3) = 8Hz Tiefpass (**Werkseinstellung**)
OFF(1-2) = Keine Tiefpassfilterung

Falls besonders schnelle oder kurzzeitige Leistungsänderungen gemessen werden müssen, ist der Tiefpassfilter auszuschalten (Jumperposition = OFF).

Anwendungsbeispiele:

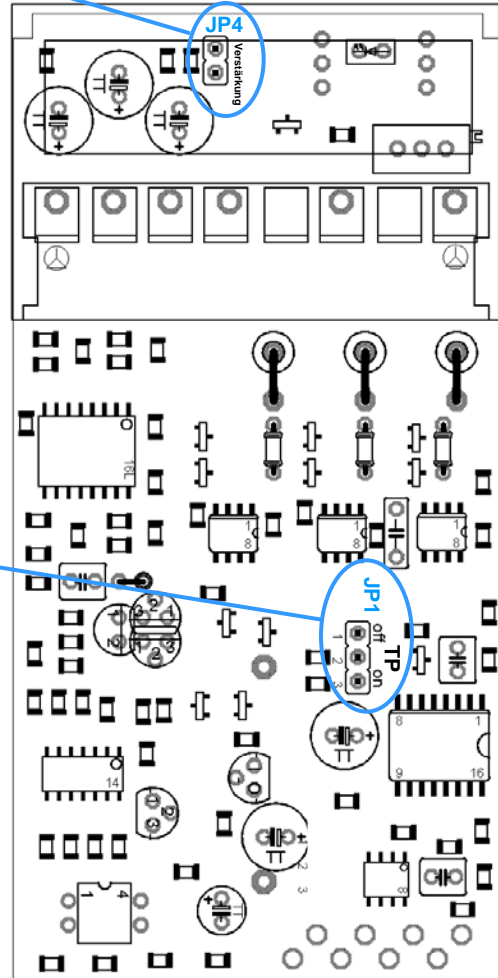
- Schnelle Anschnitterkennung z.B. beim Schleifen
- Welligkeitsauswertung zur Ausbruchererkennung beim Messerkopf oder Wälzfräser
- Bruchkontrolle kleinster Bohrer, da ohne Tiefpass der Restripple (ca. 10mV) kleiner wird.

Umrechnungsformeln

(Leistung und Drehmoment)

Der **lineare Leistungsmesswert** kann zur exakten quantitativen Bestimmung der Wirkleistung verwendet werden. Der interne Jumper für die Messverstärkung (JP4) darf hierbei nicht gezogen werden (Werkseinstellung). Falls man am Tool Monitor SEM-Modul eine direkte Anzeige in [kW] oder [Nm] wünscht, so kann man bei Verwendung des linearen Leistungsausgangs den Anzeigebereich entsprechend in [W] oder [Nm] skalieren, s. Empfindlichkeitswerte [V/kW] für die Dreiphasenmessung in der Tabelle der Stromsensoren.

Messverstärkung



Tiefpass

⚠ Achtung:

Vor öffnen des Gehäuses, die Netzspannung trennen!

Leistung bei Messung
mit 3 Stromsensoren

$$P = \frac{21,3V}{n \times S} \times U_{\text{Mess-lin}} \quad [\text{W}]$$

Leistung bei Messung
mit 1 Stromsensor am
Dreiphasen-Motor

$$P = 3 \times \frac{21,3V}{n} \times U_{\text{Mess-lin}} \quad [\text{W}]$$

Leistung bei Messung
mit 1 Stromsensor am
Einphasen-Motor

$$P = \frac{21,3V}{n \times S} \times U_{\text{mess-lin}} \quad [\text{W}]$$

Drehmoment

$$M = \frac{P}{2\pi \times n_s} \quad [\text{Nm}]$$

- $U_{\text{Mess-lin}}$: Spannung am linearen Messwertausgang (Klemme 12) [V]
 π : Kreiszahl (3,14)
 n : Anzahl Stromleiterwindungen durch die Öffnung des Sensors
 n_s : Drehzahl der Werkzeugspindel [1/s] bzw. [Hz]
 S : Empfindlichkeit des Stromsensors [V/A]
 P : Wirkleistung [W]
 M : Drehmoment [Nm]

Dreiphasenmessung:

(ab Seriennummer 30.001)

Das Wirkleistungsmodul WLM-3 verfügt ab Seriennummer 30.001 über einen **linearen** Messwertausgang (Klemme 12) und parallel einen **logarithmischen** Messwertausgang (Klemme 11).

Der **lineare** Messwertausgang an Klemme 12 hat einen Spannungshub zwischen -13 und +13 V. Der negative Bereich zeigt den Generatorbetrieb an. Vom Tool Monitor SEM-Modul wird nur der **Motorbetrieb** ausgewertet, d. h. 0V bis +10V. Der Tool Monitor SEM-Modul-e kann hingegen Eingangsspannungen von -10 V bis +10 V messen, d. h. auch den Generatorbetrieb.

Der **logarithmische** Messwertausgang zeigt kleine Leistungswerte mit höheren Messspannungen an, dafür sind allerdings Messwertanstiege durch z. B. Werkzeugverschleiß optisch geringer. Der Ausgangsspannungshub an Klemme 11 liegt zwischen -13V und +13V. Vom Tool Monitor wird der Bereich zwischen +1V = 5dB und +10V = 50 dB ausgewertet. Der Generatorbetrieb ist mit dem log. Ausgang nicht anzeigbar.

Tarierung auf die Leerlaufleistung

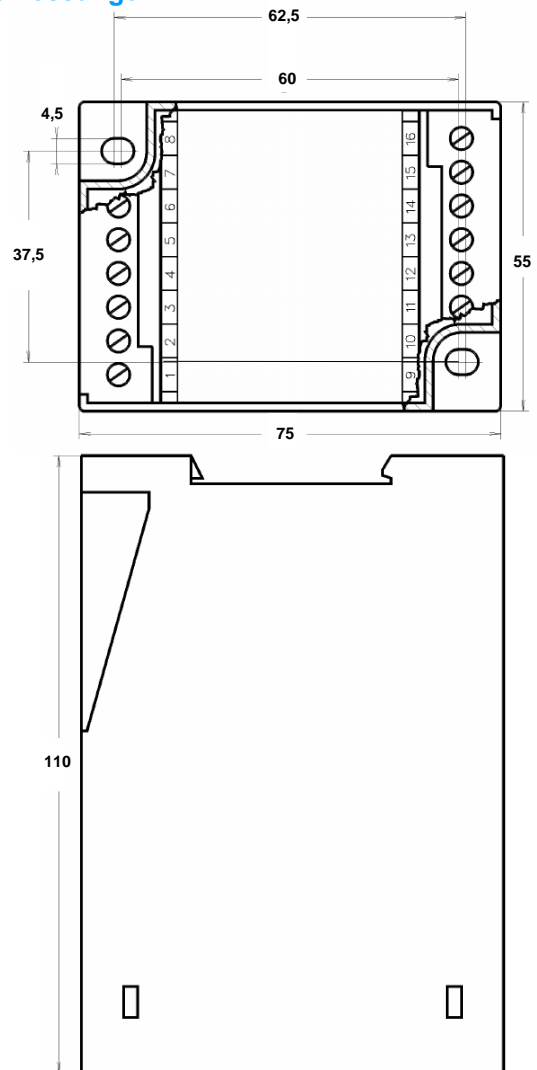
Wenn sich die Motorerwärmung störend auf Niveauunterschiede der Messkurve auswirkt, sollte vor dem Kontakt zwischen Werkzeug und Werkstück auf die Leerlaufleistung tariert werden. Normalerweise erfolgt dies bzgl. der primär zu nutzenden **linearen** Messwerte über den digitalen Nullabgleich im Tool Monitor (Menü „Bearbeiten > Nullabgleich > Hinzufügen“).

Falls in Ausnahmefällen der **logarithmische** Messwert überwacht werden soll, ist eine Tarierung auf die Leerlaufleistung im WLM-3 wie folgt möglich:
Im Augenblick des Anlegens einer 24V-Steuerspannung an Klemme 16 wird der aktuelle Leistungsmesswert gespeichert und vom folgenden Messwert subtrahiert, so lange die Steuerspannung anliegt. Als Steuersignal kann z.B. das "Schnitt aktiv"-Signal des Tool Monitors verwendet werden. Es darf erst nach dem Hochlaufen des Antriebes auf Arbeitsdrehzahl für den kommenden Schnitt auf 24 V springen. Das Erreichen der Arbeitsdrehzahl ist erkennbar an einer "waagerechten" Leistungskurve auf konstantem Niveau. Eine Glättung des Messwertes über die Einstellschraube „Smoothing“ ist vorteilhaft für eine konstante Erfassung der Leerlaufleistung.

Einphasenmessung:

Das Wirkleistungsmodul WLM-3 kann aus Gründen der einfacheren Verdrahtung und zur Einsparung von 2 Hallsensoren auch mit einem einzigen Stromsensor (Hallsensor) an nur einer Phase des Drehstrommotors betrieben werden. Das hat allerdings den Nachteil einer etwas unruhigeren Messkurve, was sich bei kleinen Werkzeugen störend bemerkbar machen kann. Wenn das nicht stört und keine besondere Anforderung an eine hohe Reaktionsgeschwindigkeit des Messwertes bei sprunghaftigen Leistungsänderungen (Werkzeugbruch, Erkennung fehlender Zähne in Fräsen, Werkstückanschnitterkennung) gefordert ist, kann einphasig gemessen werden (s. Anschlussplan). Der Messwert ist bei einphasiger Messung um den Faktor 3 niedriger als bei der dreiphasigen Messung. Durch Entfernen des hinter der Frontplatte befindlichen Stromverstärkungs-Jumpers (J1), was eine Verstärkung um Faktor 3 bewirkt, kann das kompensiert werden (s. Leiterplattenansicht).

Abmessungen:



Bestellnummer:

WLM-3 7 . 3 . 2
Stromsensor 7 . 1 . XX/XX

kW-Werte des
Stromsensors